

3.1.5 実験システム

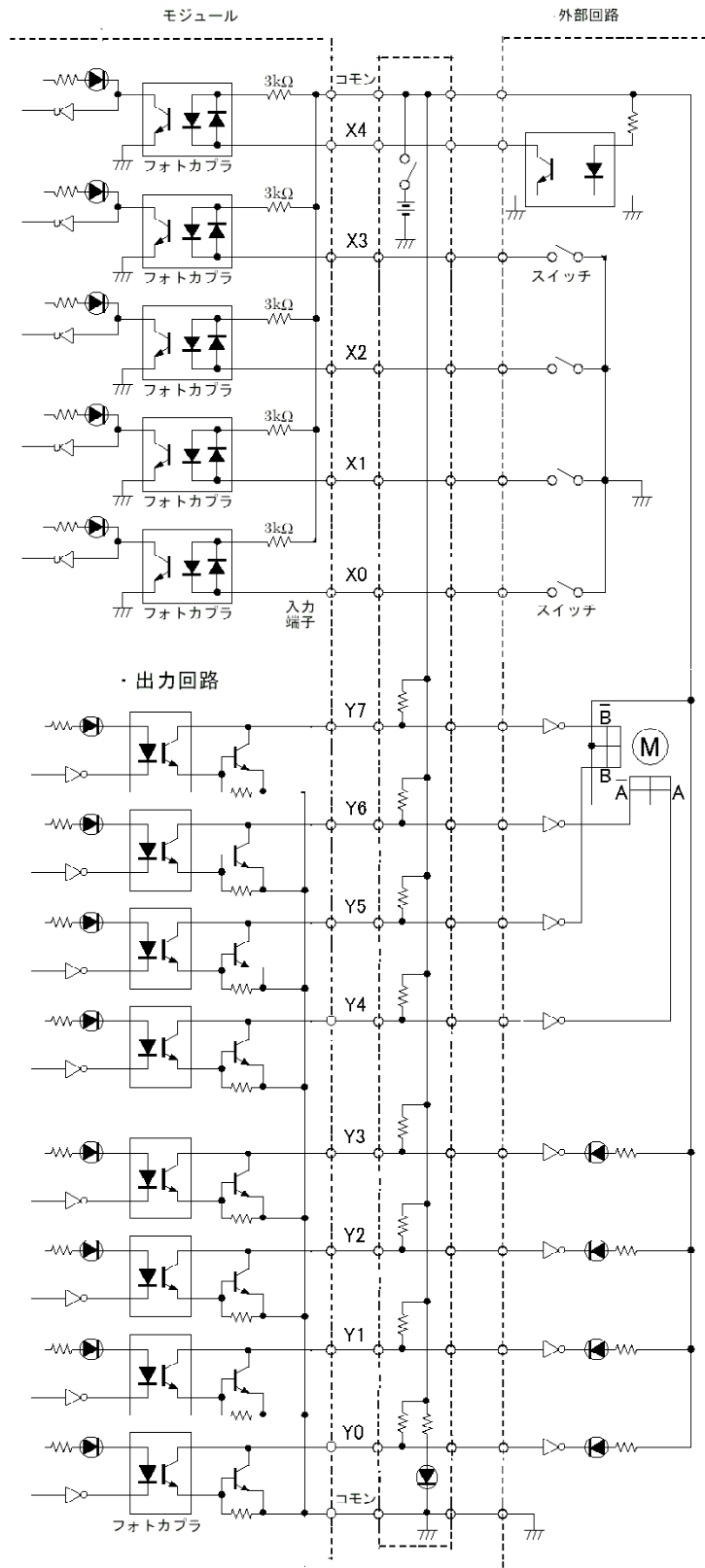


図 実験システム全体回路

○ポートと実験回路の接続

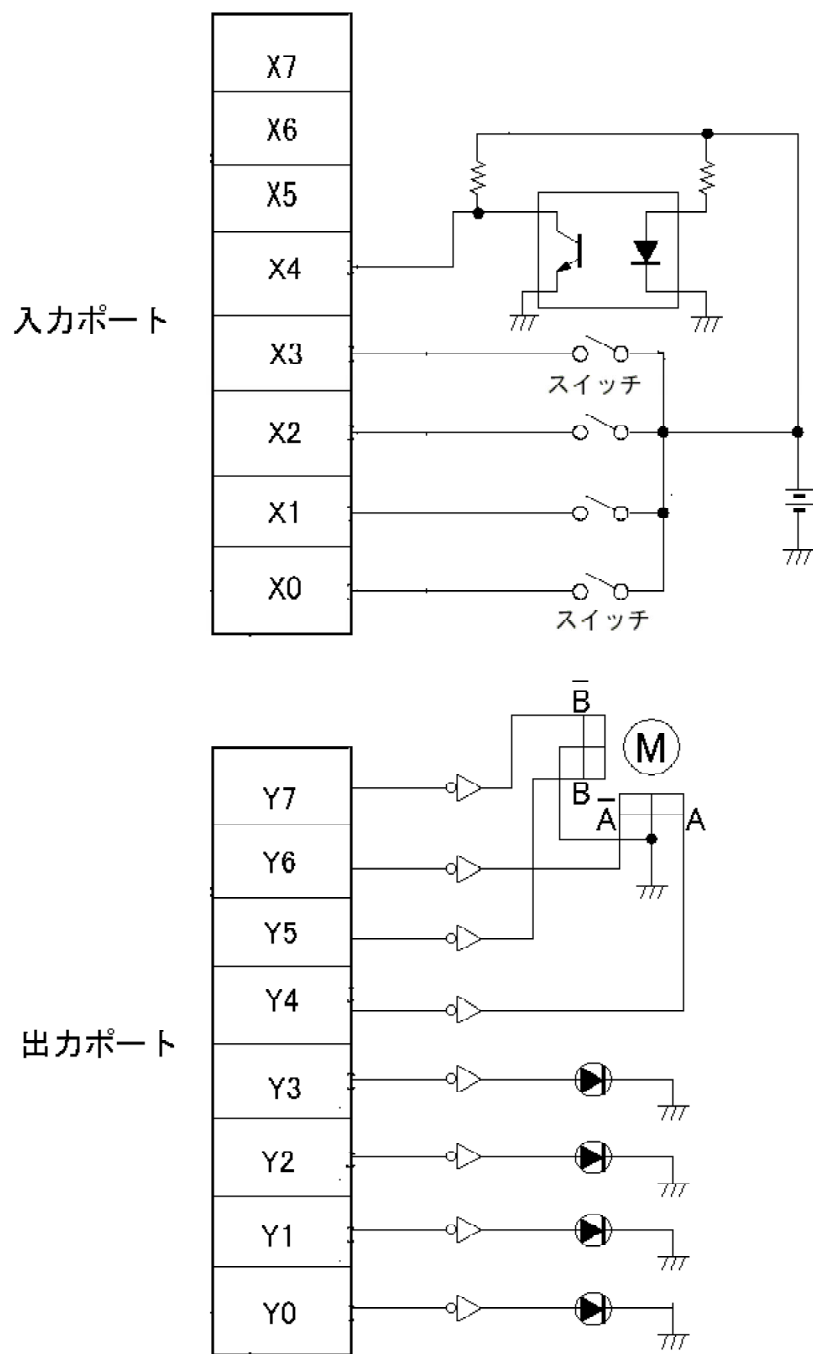


図 模式化したポート周りの回路