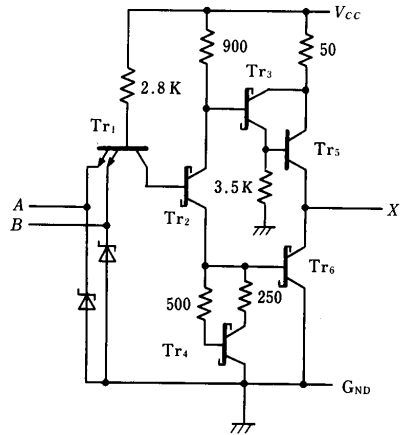
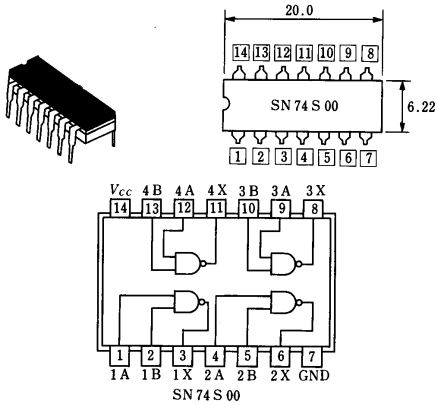


### 3. 制御プログラミング法

#### 3.1 制御対象のハードウェア

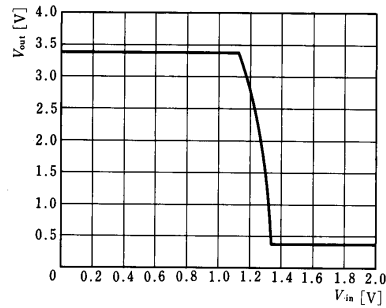
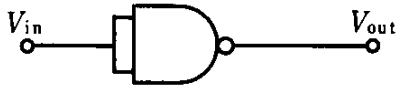
##### 3.1.1 デジタル回路基礎

TTL系NANDゲートIC (Integrated Circuit)



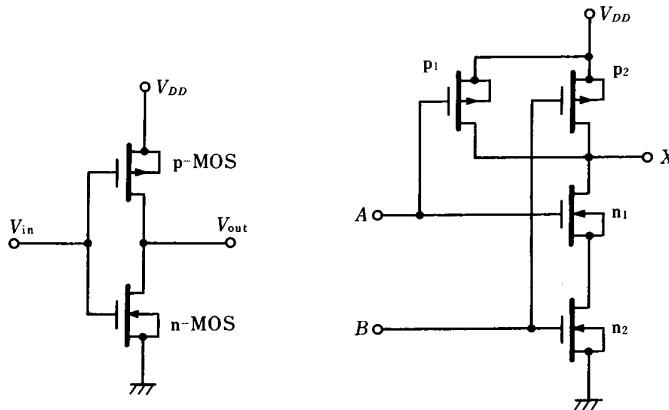
電气的特性 (絶対最大定格:一瞬でも越えると破壊する値)

TTL系 NANDゲートのインバータ接続と入出力電圧特性

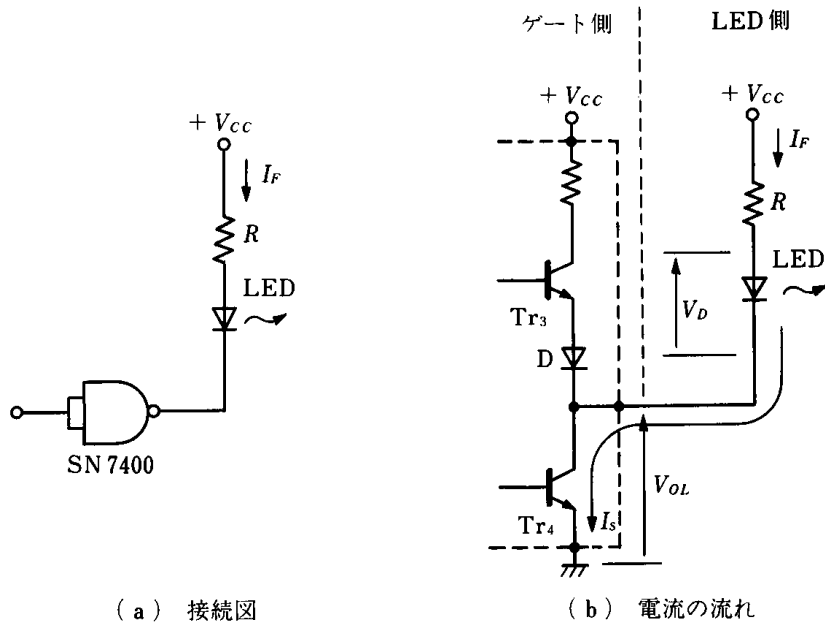


CMOS系 IC

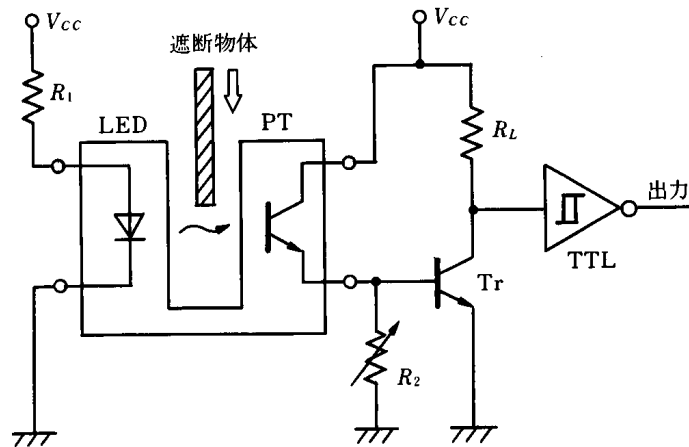
CMOSインバータとNANDゲート回路



### 3.1.2 LED発光回路



### フォトインタラプタ回路



### 3.1.3 ステッピングモータと駆動回路

